



## Асинхронные реверсивные мотор-редукторы серии 7RDGE-10

Состоят из асинхронного однофазного двигателя мощностью 10 Вт и цилиндрического редуктора с металлическими колесами.

Повторно-кратковременный режим эксплуатации S3 с длительностью рабочего цикла 30 минут и временем включения 60%.

Наличие встроенного электромагнитного тормоза обеспечивает реверс во время движения без предварительной остановки.



В мотор-редукторы встроены термopредохранители, обеспечивающие защиту от перегрева. При нагреве двигателя до 120°C происходит автоматическое отключение питания. При снижении температуры до 90 °C питание восстанавливается.

Сопrotивление изоляции между фазой и корпусом двигателя не менее 100 МОм при 500В постоянного тока.

Диэлектрическая прочность изоляции на корпус не менее 1 минуты при напряжении 1500В 50 Гц.

Класс изоляции В (130 °C )

Температурный диапазон эксплуатации от -20°C до +40°C

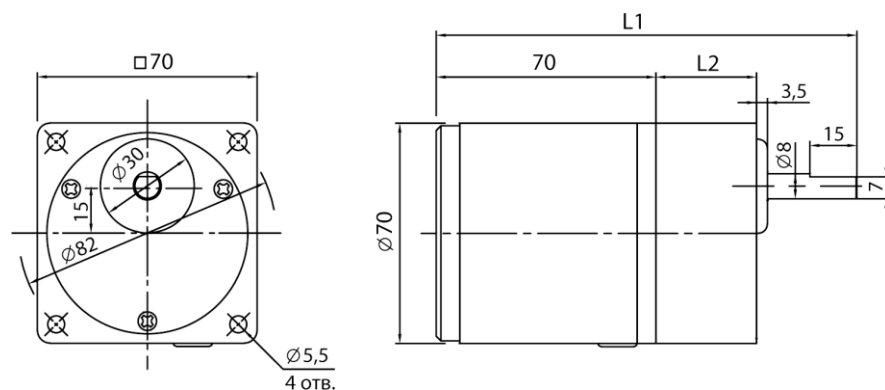
### Параметры двигателей без редуктора

Мощность, Вт	Напряжение, В	Частота Гц	Ток, А	Пусковой крутящий момент, мН*м	Номинальный крутящий момент, мН*м	Номинальная скорость, об./мин.	Ёмкость конденсатора, мкФ
10	220	50	0,25	86	82	1250	1

### Параметры мотор-редукторов 7RDGE-10

Передаточное отношение	3	3,6	6	7,5	29	12,5	15	18	25	30	36	50	60	75	90	100	120	150	180
Скорость, об./мин.	500	416	250	200	166	120	100	83	60	50	41	30	25	20	16	15	12,5	10	8,3
Крутящий момент, Н*м	0,22	0,26	0,44	0,55	0,66	0,92	1,1	1,32	1,65	1,98	2,16	3	3,6	4,5	4,9	4,9	4,9	4,9	4,9

### Габаритные и присоединительные размеры



Передаточное отношение	L1, мм	L2, мм
3 -18	134	32
25 -180	144	42