



## Асинхронный двигатель с червячным редуктором

Асинхронный двигатель 8IDGC-15W однофазный конденсаторного типа.

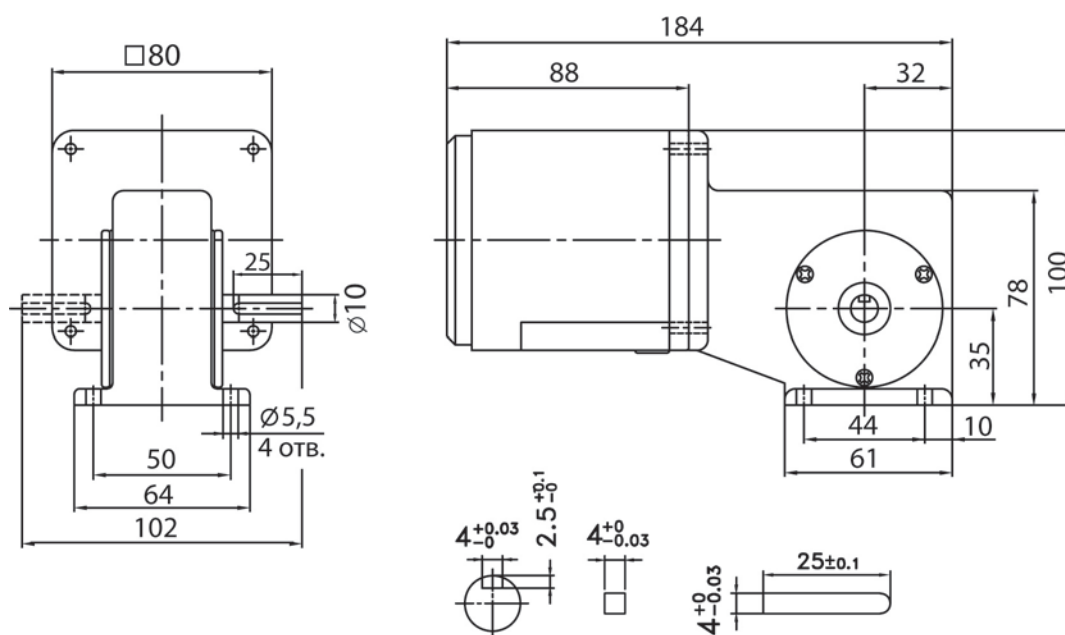
Режим работы продолжительный.

Мотор-редуктор предназначен для использования в приводах машин, оборудования и механизмов.

Питание двигателя 220В 50Гц, редуктор червячный, колеса металлические.



## РАЗМЕРЫ



## СПЕЦИФИКАЦИЯ

|                        |     |     |     |     |     |     |     |     |     |
|------------------------|-----|-----|-----|-----|-----|-----|-----|-----|-----|
| Скорость, об./мин.     | 150 | 125 | 100 | 83  | 60  | 50  | 42  | 30  | 25  |
| Передаточное отношение | 10  | 12  | 15  | 18  | 25  | 30  | 36  | 50  | 60  |
| Н*м                    | 0,7 | 0,8 | 1,2 | 1,4 | 1,9 | 2,2 | 2,4 | 2,9 | 3,2 |

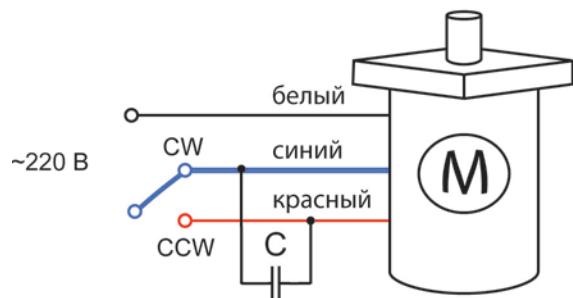
|                  | Мощность, Вт | Напряжение, В | Частота, Гц | Ток, А | Пусковой крутящий момент, мН*м | Номинальный крутящий момент, мН*м | Номинальная скорость, об./мин. | Ёмкость конденсатора, $\mu\text{F}$ |
|------------------|--------------|---------------|-------------|--------|--------------------------------|-----------------------------------|--------------------------------|-------------------------------------|
| <b>8IDGC-15W</b> | 15           | 220           | 50          | 0,28   | 80                             | 120                               | 1300                           | 2.0                                 |

Режим работы нереверсивного мотор-редуктора S1, продолжительный. В двигатель встроена защита от перегрева. При перегреве выше 130° двигатель автоматически выключается.

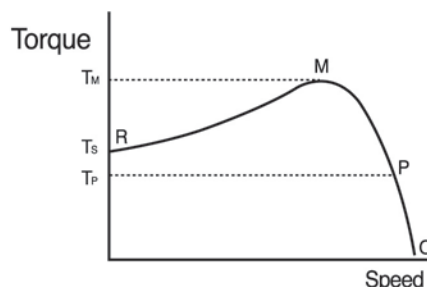
Сопротивление изоляции, не менее  
 Диэлектрическая прочность, В  
 Класс изоляции  
 Температурный диапазон эксплуатации,  
 Температура срабатывания тепловой защиты,

100 МОм при 500VDC  
 1000 в течение 1 минуты  
 В (130°)  
 (-20° - +40°)  
 выключение - 130 /включение - 82° .

### СХЕМА ПОДКЛЮЧЕНИЯ



### МОМЕНТНАЯ ХАРАКТЕРИСТИКА



### УСЛОВНОЕ ОБОЗНАЧЕНИЕ

|  |                                    |   |   |                                    |   |                                    |   |   |   |
|--|------------------------------------|---|---|------------------------------------|---|------------------------------------|---|---|---|
| <h1 style="font-size: 2em;">9</h1> <p><b>Размер двигателя</b></p> <p>7 - □ 70 мм<br/>             8 - □ 80 мм<br/>             9 - □ 90 мм</p> | <h1 style="font-size: 2em;">I</h1> | <h1 style="font-size: 2em;">D</h1> <p><b>Производитель</b></p> <p>D - DKM</p> | <h1 style="font-size: 2em;">G</h1> <p><b>Напряжение питания</b></p> <p>C - 220В, 50Гц</p> | <h1 style="font-size: 2em;">C</h1> | <h1 style="font-size: 2em;">- 90</h1> <p><b>Выходная мощность</b></p> <p>6 - 6Вт<br/>             10 - 10Вт<br/>             15 - 15Вт<br/>             25 - 20 Вт<br/>             40 - 40Вт<br/>             60 - 60Вт<br/>             90 - 90Вт<br/>             120 - 120Вт<br/>             150 - 150Вт<br/>             180 - 180Вт<br/>             200 - 200Вт</p> | <h1 style="font-size: 2em;">G</h1> | <h1 style="font-size: 2em;">F</h1> <p><b>Вентилятор</b></p> <p>F - вентилятор на валу<br/>             F2 - вентилятор с независимым питанием</p> | <h1 style="font-size: 2em;">/ P</h1> <p><b>Тип редуктора</b></p> <p>W - червячный редуктор<br/>             P - цилиндрический редуктор<br/>             WH - червячный редуктор повышенной прочности</p> | <h1 style="font-size: 2em;">J</h1> <p><b>Передаточное число</b></p> |
|--|------------------------------------|---|---|------------------------------------|---|------------------------------------|---|---|---|

**Тип двигателя**

- I - мотор-редукторы DKM асинхронные нереверсивные
- R - мотор-редукторы DKM асинхронные реверсивные
- B - мотор-редукторы DKM асинхронные реверсивные с тормозом
- S - мотор-редукторы DKM асинхронные реверсивные с регулируемой скоростью
- SR - мотор-редукторы DKM асинхронные реверсивные с регулируемой скоростью
- SB - мотор-редукторы DKM асинхронные реверсивные с регулируемой скоростью и с тормозом
- CI - мотор-редукторы DKM асинхронные реверсивные с внешним тормозом и электромагнитной муфтой
- CS - мотор-редукторы DKM асинхронные реверсивные с регулируемой скоростью, внешним тормозом и электромагнитной муфтой
- T - мотор-редукторы DKM моментные

### ПРИМЕР ОБОЗНАЧЕНИЯ ПРИ ЗАКАЗЕ

Асинхронный нереверсивный двигатель мощностью 25 Вт с червячным редуктором 1/60:  
**8 IDGC - 25 G/W60**