



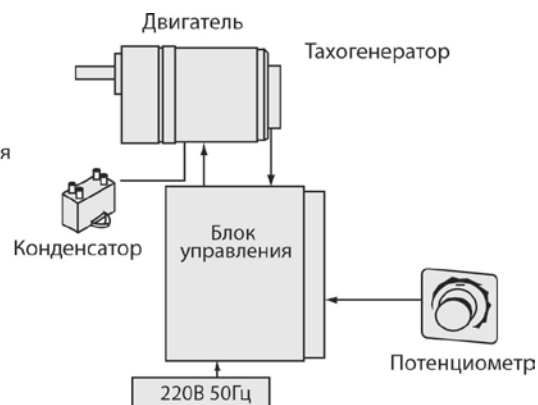
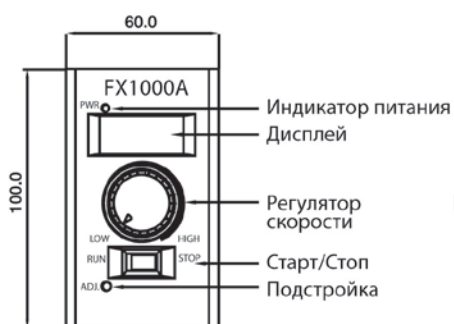
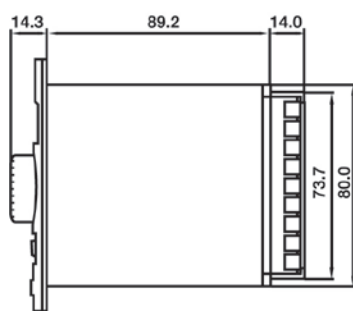
Асинхронный двигатель с редуктором и регулируемой скоростью

Асинхронный двигатель 8SDGC-15W реверсивный однофазный конденсаторного типа с встроенным тахогенератором.

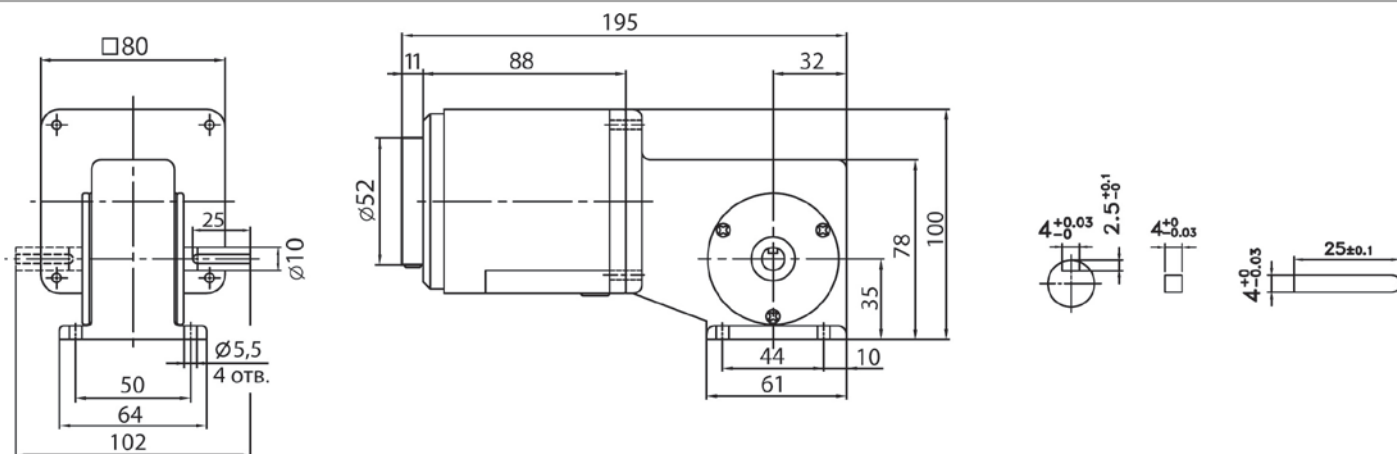
Режим работы повторно-кратковременный с возможностью частых пусков и торможений.

Диапазон регулировки 90-1400 об./мин.

Выбег ротора после выключения питания 5-6 оборотов. Время реверса 0,5 с.
Тип редуктора – червячный.



РАЗМЕРЫ



СПЕЦИФИКАЦИЯ

Скорость, об./мин.	150	125	100	83	60	50	42	30	25
Передаточное отношение	10	12	15	18	25	30	36	50	60
Н*м	0,7	0,8	1,2	1,4	1,9	2,2	2,4	2,9	3,2

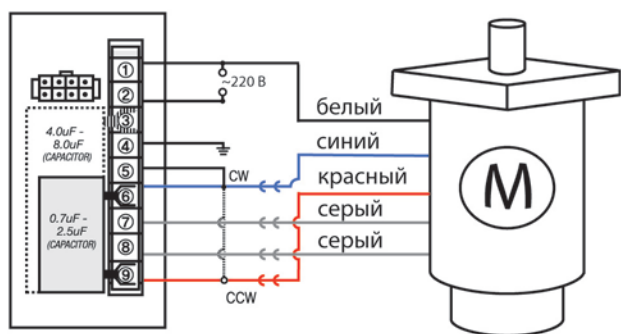
	Мощность, Вт	Напряжение, В	Частота, Гц	Ток, А	Пусковой крутящий момент, мН*м	Номинальный крутящий момент, мН*м	Номинальная скорость, об./мин.	Ёмкость конденсатора, µF
8SDGC-15W	15	220	50	0,28	80	120	1300	2.0

Режим работы реверсивного мотор-редуктора S3, повторно-кратковременный, время цикла 30 минут, продолжительность включения 60%. В двигатель встроена защита от перегрева. При перегреве выше 130° двигатель автоматически выключается.

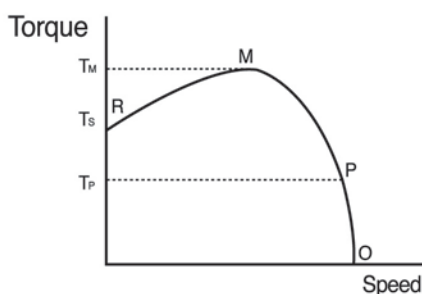
Сопротивление изоляции, не менее
 Диэлектрическая прочность, В
 Класс изоляции
 Температурный диапазон эксплуатации,
 Температура срабатывания тепловой защиты,

100 МОм при 500VDC
 1000 в течение 1 минуты
 В (130°)
 (-20° - +40°)
 выключение - 130 /включение - 82° .

СХЕМА ПОДКЛЮЧЕНИЯ



МОМЕНТНАЯ ХАРАКТЕРИСТИКА



УСЛОВНОЕ ОБОЗНАЧЕНИЕ

9	I	D	G	C	- 90	G	F / P	J
Размер двигателя	Производитель	Напряжение питания	Выходная мощность	Тип редуктора	Вентилятор			
7 - □ 70 мм 8 - □ 80 мм 9 - □ 90 мм	D - DKM	C - 220В, 50Гц	6 - 6Вт 10 - 10Вт 15 - 15Вт 25 - 20 Вт 40 - 40Вт 60 - 60Вт 90 - 90Вт 120 - 120Вт 150 - 150Вт 180 - 180Вт 200 - 200Вт	W - червячный редуктор P - цилиндрический редуктор	F - вентилятор на валу F2 - вентилятор с независимым питанием			
Передаточное число								

Тип двигателя

- I - мотор-редукторы DKM асинхронные нереверсивные
- R - мотор-редукторы DKM асинхронные реверсивные
- B - мотор-редукторы DKM асинхронные реверсивные с тормозом
- S - мотор-редукторы DKM асинхронные реверсивные с регулируемой скоростью
- SR - мотор-редукторы DKM асинхронные реверсивные с регулируемой скоростью
- SB - мотор-редукторы DKM асинхронные реверсивные с регулируемой скоростью и с тормозом
- CI - мотор-редукторы DKM асинхронные реверсивные с внешним тормозом и электромагнитной муфтой
- CS - мотор-редукторы DKM асинхронные реверсивные с регулируемой скоростью, внешним тормозом и электромагнитной муфтой
- T - мотор-редукторы DKM моментные

ПРИМЕР ОБОЗНАЧЕНИЯ ПРИ ЗАКАЗЕ

Асинхронный реверсивный двигатель мощностью 15 Вт с червячным редуктором 1/60 и регулятором скорости:
Мотор-редуктор 8SDGC – 15G/W60
Блок управления FX1000A