



## Асинхронный двигатель с червячным редуктором

Асинхронный реверсивный двигатель 9RDGC-120WH однофазный конденсаторного типа.

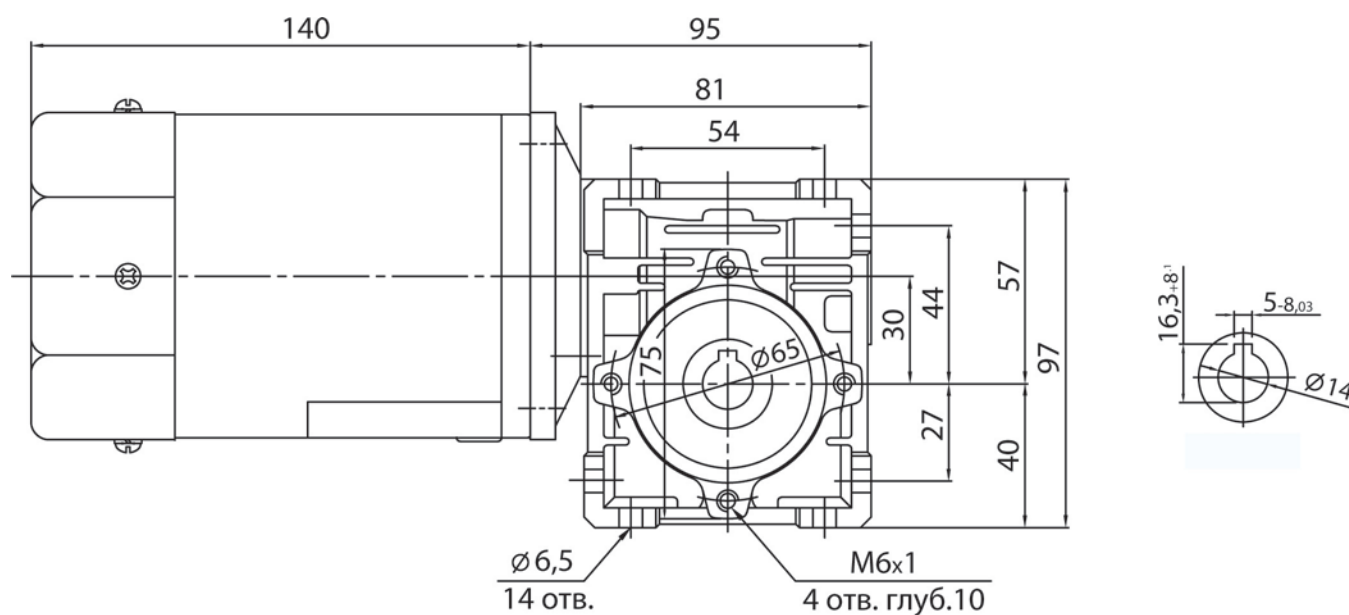
Режим работы продолжительный.

Двигатель имеет встроенный электромагнитный тормоз. Выбег ротора после выключения питания 5-6 оборотов (0,5 с).

Питание двигателя 220В 50Гц, редуктор червячный, повышенной прочности, колеса металлические.



## РАЗМЕРЫ



## СПЕЦИФИКАЦИЯ

Скорость, об./мин.	200	150	100	75	60	50	38	30	25	18
Передаточное отношение	7,5	10	15	20	25	30	40	50	60	80
Н*м	3,5	4,7	7,0	9,3	11,7	12,8	17,1	21,4	25,7	28,8

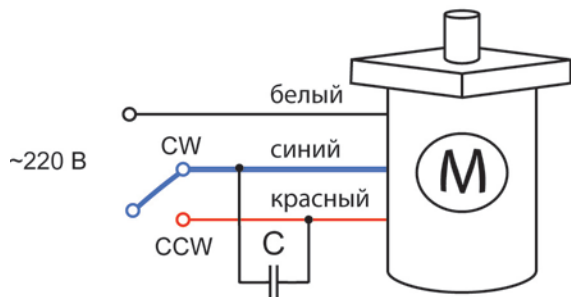
	Мощность, Вт	Напряжение, В	Частота, Гц	Ток, А	Пусковой крутящий момент, мН*м	Номинальный крутящий момент, мН*м	Номинальная скорость, об./мин.	Ёмкость конденсатора, $\mu$ F
<b>9RDGC-120WH</b>	120	220	50	1,3	700	912	1300	6,5

Режим работы асинхронного мотор-редуктора S1, продолжительный. В двигатель встроена защита от перегрева. При перегреве выше 130° двигатель автоматически выключается.

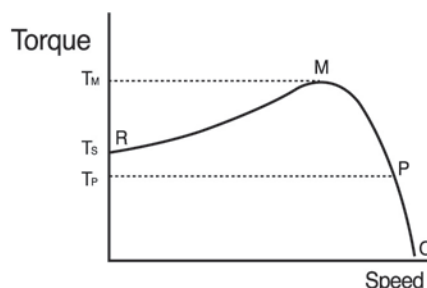
Сопротивление изоляции, не менее  
 Диэлектрическая прочность, В  
 Класс изоляции  
 Температурный диапазон эксплуатации,  
 Температура срабатывания тепловой защиты,

100 МОм при 500VDC  
 1000 в течение 1 минуты  
 В (130°)  
 (-20° - +40°)  
 выключение - 130 /включение - 82° .

**СХЕМА ПОДКЛЮЧЕНИЯ**



**МОМЕНТНАЯ ХАРАКТЕРИСТИКА**



**УСЛОВНОЕ ОБОЗНАЧЕНИЕ**

<p><b>9</b></p> <p><b>Размер двигателя</b></p> <p>7 - □ 70 мм              8 - □ 80 мм              9 - □ 90 мм</p>	<p><b>I</b></p> <p><b>Тип двигателя</b></p> <p>I - мотор-редукторы DKM асинхронные нереверсивные              R - мотор-редукторы DKM асинхронные реверсивные              B - мотор-редукторы DKM асинхронные реверсивные с тормозом              S - мотор-редукторы DKM асинхронные реверсивные с регулируемой скоростью              SR - мотор-редукторы DKM асинхронные реверсивные с регулируемой скоростью              SB - мотор-редукторы DKM асинхронные реверсивные с регулируемой скоростью и с тормозом              CI - мотор-редукторы DKM асинхронные реверсивные с внешним тормозом и электромагнитной муфтой              CS - мотор-редукторы DKM асинхронные реверсивные с регулируемой скоростью, внешним тормозом и электромагнитной муфтой              T - мотор-редукторы DKM моментные</p>	<p><b>D</b></p> <p><b>Производитель</b></p> <p>D - DKM</p>	<p><b>G</b></p> <p><b>Напряжение питания</b></p> <p>C - 220В, 50Гц</p>	<p><b>C - 90</b></p> <p><b>Выходная мощность</b></p> <p>6 - 6Вт              10 - 10Вт              15 - 15Вт              25 - 20 Вт              40 - 40Вт              60 - 60Вт              90 - 90Вт              120 - 120Вт              150 - 150Вт              180 - 180Вт              200 - 200Вт</p>	<p><b>F / P</b></p> <p><b>Тип редуктора</b></p> <p>W - червячный редуктор              P - цилиндрический редуктор              WH - червячный редуктор повышенной прочности</p> <p><b>Вентилятор</b></p> <p>F - вентилятор на валу              F2 - вентилятор с независимым питанием</p>	<p><b>J</b></p> <p><b>Передаточное число</b></p>
---	---	--	--	--	---	--

**ПРИМЕР ОБОЗНАЧЕНИЯ ПРИ ЗАКАЗЕ**

Асинхронный реверсивный двигатель мощностью 60 Вт с червячным редуктором повышенной прочности 1/60:  
**9 RDGC - 60 F/WH60**