



Асинхронный двигатель с червячным редуктором

Асинхронный двигатель 9IDGC-60W однофазный конденсаторного типа.

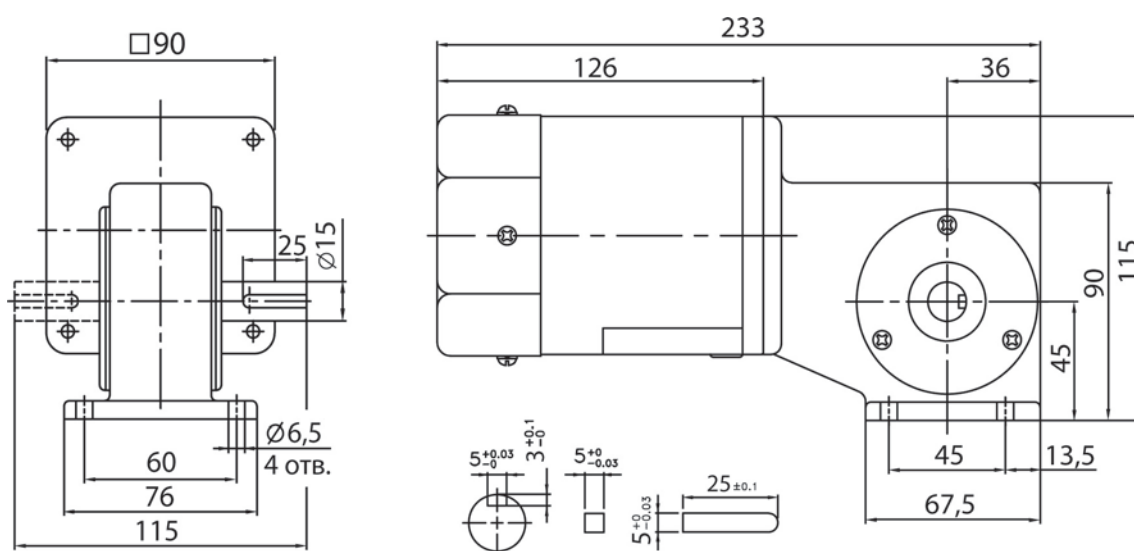
Режим работы продолжительный.

Мотор-редуктор предназначен для использования в приводах машин, оборудования и механизмов.

Питание двигателя 220В 50Гц, редуктор червячный, колеса металлические.



РАЗМЕРЫ



СПЕЦИФИКАЦИЯ

Скорость, об./мин.	150	125	100	83	60	50	42	30	25
Передаточное отношение	10	12	15	18	25	30	36	50	60
Н*м	3,0	3,6	4,2	4,8	5,9	6,0	6,0	6,0	6,0

	Мощность, Вт	Напряжение, В	Частота, Гц	Ток, А	Пусковой крутящий момент, мН*м	Номинальный крутящий момент, мН*м	Номинальная скорость, об./мин.	Ёмкость конденсатора, µF
9IDGC-60W	60	220	50	0,7	400	456	1350	4,0

