



Бесколлекторный двигатель серии FL57BLS

Главное преимущество бесколлекторных двигателей – отсутствие вращающихся и переключающихся контактов. Как следствие – очень большой ресурс электродвигателя – ротор крепится на подшипниках качения, трущиеся и истираемые части отсутствуют.

Двигатели комплектуются датчиками Холла фирмы Honeywell.



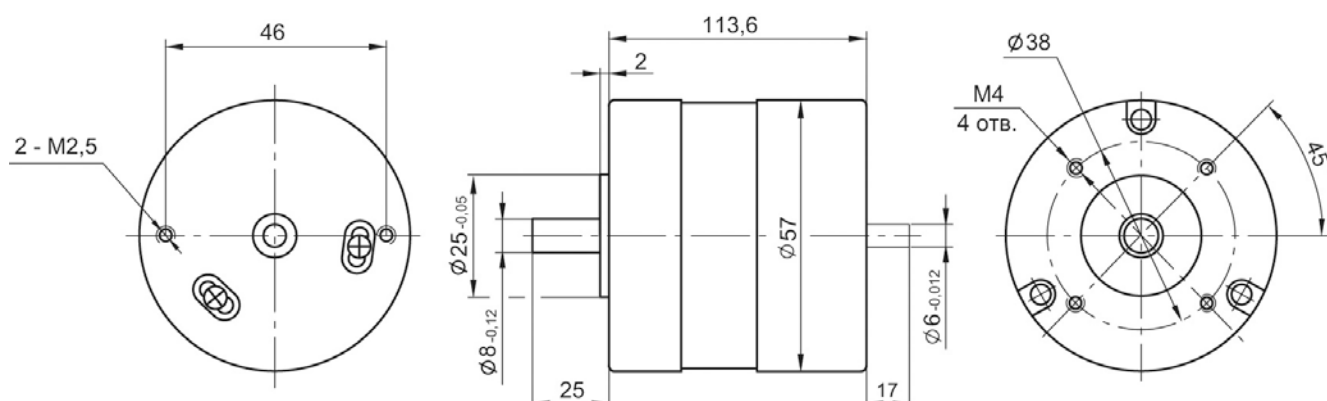
Характеристики бесколлекторных электродвигателей FL57BL

	FL57BL(S)005	FL57BL(S)01	FL57BL(S)02	FL57BL(S)03	FL57BL(S)04
Число полюсов	4	4	4	4	4
Число фаз	3	3	3	3	3
Напряжение питания, В	36	36	36	36	36
Номинальная скорость, об/мин	4000	4000	4000	4000	4000
Номинальный крутящий момент, кг•см	0,55	1,1	2,2	3,2	4,3
Мощность, Вт	23	46	92	133	180
Максимальный крутящий момент, кг•см	1,6	3,9	7	10	12,7
Максимальный ток, А	3,5	6,8	11,5	17,6	22,3
Сопротивление между линиями, Ом	4,1	1,5	0,7	0,45	0,35
Индуктивность между линиями, мГн	10	4,2	2,16	1,4	1
ЭДС обратной связи, В/1000об/мин	5,55	6,6	6,6	6,6	6,6
Момент инерции ротора, г•см ²	30	75	119	173	230
Длина А, мм	45	55	75	95	115
Масса, кг	0,25	0,5	0,75	1	1,25

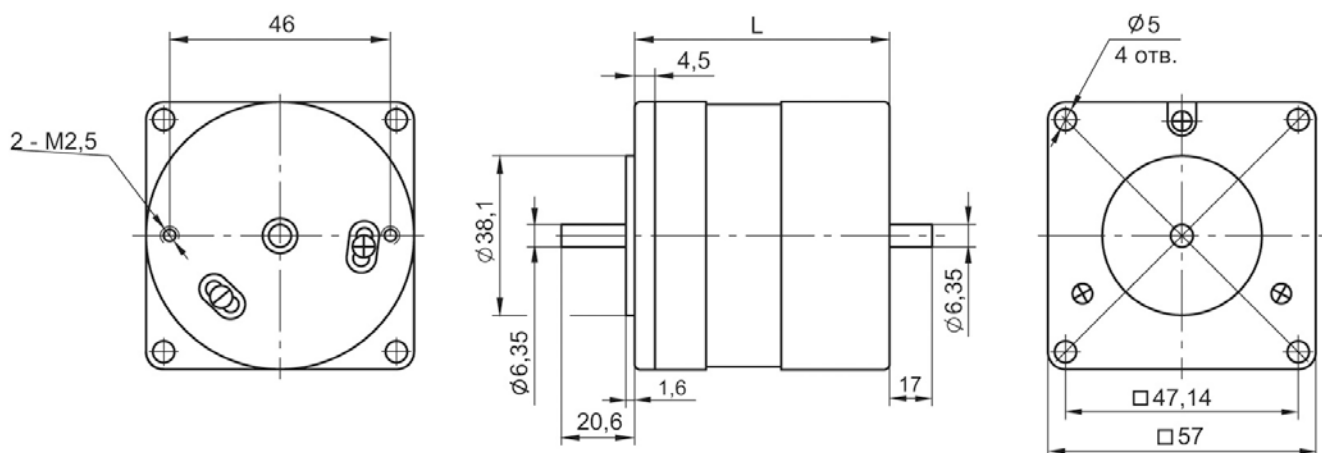
Рекомендуем для двигателей этой серии:

Блоки	BLD-20, BLSD-20, BLSD-50
Муфты	FL57BL: 4x6, 5x6, 6.35x6, 6x8, 6.35x8, 8x8, 8x10, 8x12 FL57BLS: 4x6.35, 5x6.35, 6x6.35, 8x6.35

Габаритные и присоединительные размеры FL57BL



Габаритные и присоединительные размеры FL57BLS



	Назначение	Цвет
Vcc	Питание датчиков Холла	Красный
HALL A	Датчик Холла А	Синий
HALL B	Датчик Холла В	Зеленый
HALL C	Датчик Холла С	Белый
GND	Земля датчиков Холла	Черный
PHASE A	Фаза двигателя А	Желтый
PHASE B	Фаза двигателя В	Красный
PHASE C	Фаза двигателя С	Черный