



Карданная муфта

Муфта с соединением карданного типа позволяет компенсировать перекос валов до 23°. Предназначена для передачи крутящего момента между валами, пересекающимися в центре карданной передачи и имеющими возможность взаимного углового перемещения.

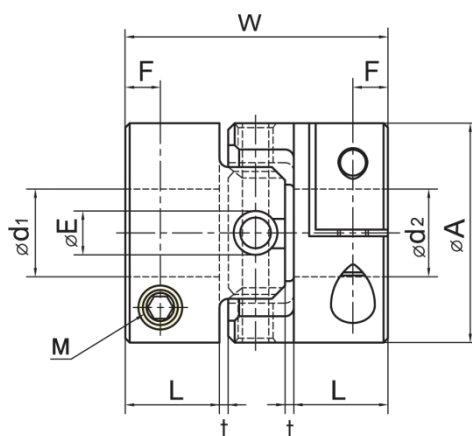
Широко используется в различных областях, когда трудно обеспечить соосность вращающихся элементов.



Характеристики

- Долговечность и устойчивость к маслу и химическим веществам.
- Подшипники, встроенные в центр, компенсируют перекос соединяемых валов.
- Ось и подшипники собраны с высокой точностью, это сводит люфт к минимуму.
- Высокая жёсткость и малая инерция препятствуют образованию сил сопротивления.
- Обеспечивает мгновенное управление величиной угла.

Габаритные и присоединительные размеры



Наименование	A	L	W	T	E	F	M	Номинальный крутящий момент (Н*м)	Макс. крутящий момент (Н*м)	Макс. скорость вращения (об./мин)	Момент инерции (кг*м ²)	Жесткость на скручивание (Н*м/рад)	Допустимое смещение осей (мм)	Перекос (°)	Масса (г)
	мм														
SCJA-12C	12,7	7,2	20,2	0,7	2	2,4	2	0,15	0,3	6000	1,0x10 ⁻⁷	110	0,3	3	4,5
SCJA -15C	15	8	22,4	0,8	2,5	3	2,6	0,25	0,5	6000	3,3x10 ⁻⁷	220	0,3	3	9
SCJA -20C	20	8	23,6	0,8	4	3	2,6	0,5	1	6000	1,2x10 ⁻⁶	350	0,5	3	19
SCJA -25C	25	10,5	30,6	1,3	5	3,6	3	1	2	6000	3,3x10 ⁻⁶	800	0,5	3	34
SCJA -32C	32	13,5	39	1,6	8	4,5	4	2	4	5000	1,1x10 ⁻⁵	1000	0,5	3	72
SCJA -40C	40	16	45,6	1,9	10	6	5	5	10	4000	3,2x10 ⁻⁵	1400	0,5	3	140

Наименование	Внутренний диаметр (мм)										
	3	4	5	6	6,35	8	10	11	12	14	15
SCJA-12C	•	•	•								
SCJA -15C	•	•	•	•							
SCJA -20C		•	•	•	•	•					
SCJA -25C			•	•	•	•	•				
SCJA -32C				•	•	•	•	•	•	•	
SCJA -40C						•	•	•	•	•	•