



## Безлюфтовая упругая муфта

Предназначена для смягчения толчков и ударов при чатых пусаках и остановках механизма.

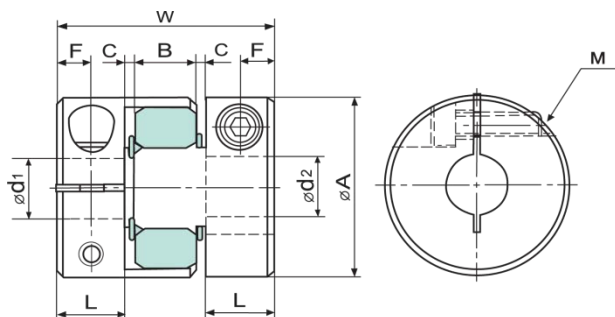
Муфта серии SJC объединяет в себе свойства безлюфтовой упругой металлической муфты и упругой муфты из резины. Хорошо гасит колебания, имеет малый момент инерции, точно передает крутящий момент.



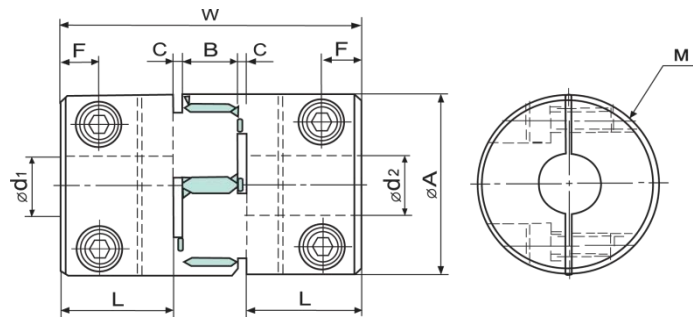
### Характеристики

- Безлюфтовая муфта.
- Долговечность и прочность при высокой частоте вращения.
- Не нуждается в обслуживании и ремонте, смазка не нужна.
- Эластичная крестовина уменьшает воздействие нагрузок.
- Устойчивость к маслу и электрическая изоляция.
- Диапазон температур работы -20°C ~ +70°C.

### Габаритные и присоединительные размеры



Внешний диаметр 14~30мм



Внешний диаметр 40мм

Наименование	A	L	W	B	C	F	M	Макс. диаметр отверстия (мм)	Номинальный крутящий момент (Н*м)	Макс. крутящий момент (Н*м)	Макс. скорость вращения (об./мин)	Момент инерции (кг*м <sup>2</sup> )	Жесткость на скручивание (Н*м/рад)	Допустимое смещение осей (мм)	Перекас (°)	Масса (г)
	мм															
SJC-14C GR	14	7	22	6	1	3,5	M2	5	1,2	2,4	11000	1,6x10 <sup>-7</sup>	14	0,15	1,0	6
SJC-20C GR	20	10	30	8	1	5	M2,6	8	3	6	7500	1,1x10 <sup>-6</sup>	29	0,15	1,0	19
SJC-25C GR	25	10	32,5	9	1,25	5	M3	12	5	10	6200	2,4x10 <sup>-6</sup>	45	0,15	1,0	25
SJCA-30C GR	30	11,3	35	10	1,5	5,5	M4	14	7,5	15	5100	6,2x10 <sup>-6</sup>	73	0,15	1,0	50
SJCB-30C GR	30	15,8	44	10	1,5	5,5	M4	14	7,5	15	5100	7,5x10 <sup>-6</sup>	73	0,15	1,0	55
SJCA-40C GR	40	19,5	55	12	2	6,7	M5	18	10	20	3800	3,1x10 <sup>-5</sup>	570	0,1	1,0	135
SJCB-40C GR	40	25	66	12	2	8,5	M5	18	10	20	3800	3,9x10 <sup>-5</sup>	570	0,1	1,0	160
SJC-14C RD	14	7	22	6	1	3,5	M2	5	2	4	11000	1,6x10 <sup>-7</sup>	22	0,1	1,0	6
SJC-20C RD	20	10	30	8	1	5	M2,6	8	5	10	7600	1,1x10 <sup>-6</sup>	55	0,1	1,0	19
SJC-25C RD	25	10	32,5	9	1,25	5	M3	12	9	18	6200	2,4x10 <sup>-6</sup>	80	0,1	1,0	25
SJCA-30C RD	30	11,3	35	10	1,5	5,5	M4	14	12,5	25	5100	6,2x10 <sup>-6</sup>	130	0,1	1,0	50
SJCB-30C RD	30	15,8	44	10	1,5	5,5	M4	14	12,5	25	5100	7,5x10 <sup>-6</sup>	130	0,1	1,0	55
SJCA-40C RD	40	19,5	55	12	2	6,7	M5	18	17	34	3800	3,1x10 <sup>-5</sup>	1200	0,1	1,0	135
SJCB-40C RD	40	25	66	12	2	8,5	M5	18	17	34	3800	3,9x10 <sup>-5</sup>	1200	0,1	1,0	160

Наименование	Внутренний диаметр (мм)																	
	3	4	4,5	5	6	6,35	7	8	9,525	10	11	12	14	15	16	18	19	
SJC-14C	•	•	•	•														
SJC-20C		•	•	•	•	•	•	•										
SJC-25C				•	•	•	•	•	•									
SJC-30C					•	•	•	•	•	•	•	•	•					
SJC-40C							•	•	•	•	•	•	•	•	•	•	•	