



Малогабаритная жёсткая муфта

Компактная жёсткая муфта имеет неразъёмную конструкцию. Муфту можно использовать для соединения двух валов.

Основная особенность муфты – превосходная эффективность в любых условиях таких, как низкие и высокие скорости, большой крутящий момент, несмотря на то, что муфта неупругая.

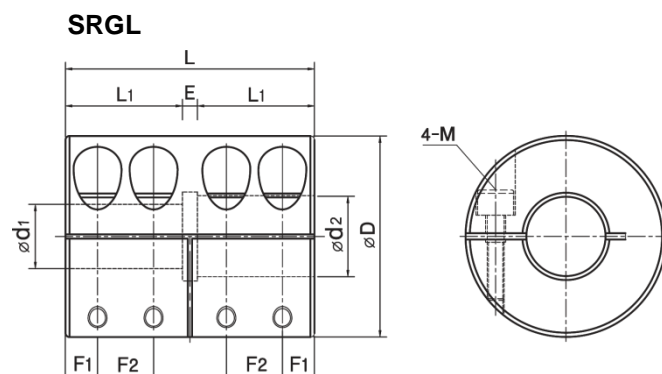
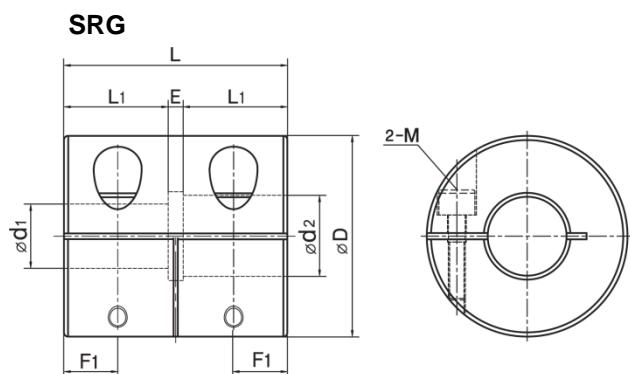
Муфта не компенсирует несоосность и перекос валов.



Характеристики

- Безлюфтовая муфта.
- Не нуждается в обслуживании.
- Устойчивость к маслу и химическим веществам.
- Маленький вес, малый момент инерции.

Габаритные и присоединительные размеры



именование	D	L ₁	L	E	F1	F2	M	Номинальный крутящий момент (Н*м)	Макс. крутящий момент (Н*м)	Макс. скорость вращения (об./мин)	Момент инерции (кг*м ²)	Масса (г)
	мм											
SRG -16C	16	7	16	2	3,7		2,6	0,3	0,6	9500	3,0x10 ⁻⁷	8
SRG -20C	20	9	20	2	4,6		2,6	0,5	1	7000	8,7x10 ⁻⁷	15
SRG -25C	25	11,5	25	2	5,8		3	1	2	6000	2,7x10 ⁻⁶	29
SRG -32C	32	15	32	2	7,6		4	2	4	4700	7,1x10 ⁻⁶	50
SRG -43C	43	19,5	41	2	10		5	4,5	9	4000	3,4x10 ⁻⁵	130
SRG -53C	53	24,5	51	2	12,5		6	11	22	3000	9,8x10 ⁻⁵	260
SRGL-16C	16	10,3	22,5	2	3	5,4	2,6	0,4	0,8	9000	3,4x10 ⁻⁷	10
SRGL-20C	20	11	24	2	3,1	5,6	2,6	0,6	1,2	7000	9,2x10 ⁻⁷	18
SRGL-25C	25	16,5	35	2	4,7	7,6	3	1,2	2,4	6000	3,4x10 ⁻⁶	38
SRGL-32C	32	19	40	2	5,3	9,1	4	2,4	4,8	4500	1,0x10 ⁻⁵	70
SRGL-43C	43	25	52	2	7	11,5	5	5	10	3800	4,2x10 ⁻⁵	160
SRGL-53C	53	32	66	2	9	14,5	6	12	24	2800	1,2x10 ⁻⁴	340

Наименование	Внутренний диаметр (мм)														
	3	4	5	6	8	10	11	12	14	15	16	18	20	22	24
SRG -16C / SRGL-16C	•	•	•	•											
SRG -20C / SRGL-20C		•	•	•	•	•									
SRG -25C / SRGL-25C			•	•	•	•	•	•							
SRG -32C / SRGL-32C				•	•	•	•	•	•	•					
SRG -43C / SRGL-43C						•	•	•	•	•	•	•	•	•	
SRG -53C / SRGL-53C								•	•	•	•	•	•	•	•