



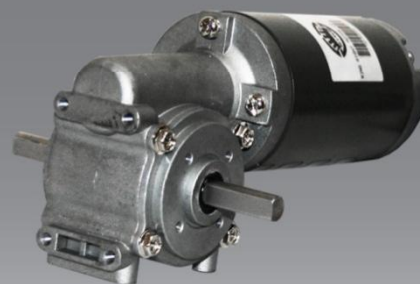
Мотор-редуктор KING RIGHT MOTOR WG5946

Мотор-редуктор серии WG5946 состоит из реверсивного коллекторного двигателя постоянного тока мощностью 60Вт и червячного редуктора.

Возможна комплектация двигателя оптическим энкодером и электромагнитным тормозом.

- Передаточные числа редукторов 10 – 30
- Напряжение питания - 12В
- Скорость холостого хода - 3000 об/мин
- Номинальная скорость - 2400 об/мин
- Номинальный ток - 5,0А
- Крутящий момент двигателя (без редуктора) - 1,9 кг*см.

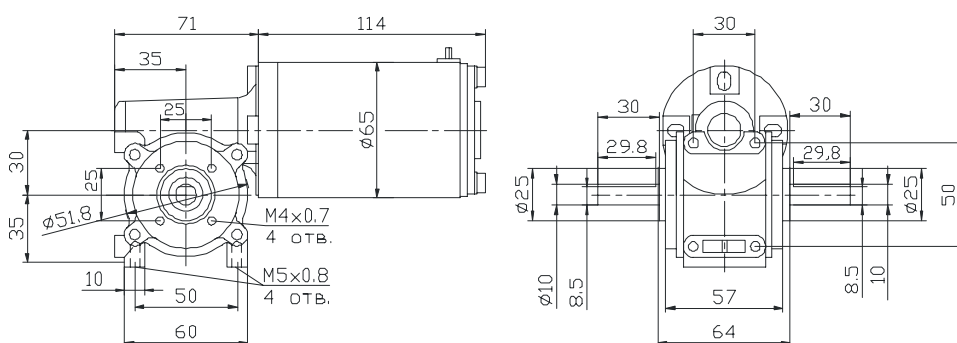
Режим работы – продолжительный S1.



Передаточное число	10	15	30
Момент, кг*см	12,4	17,1	29,6
Скорость, об/мин	240	160	80
Скорость без нагрузки, об/мин	300	200	100

Рекомендуем для этого двигателя:

Муфты	8x10, 12,7x10
Источники питания	H100S12 H150S12
Блоки управления	BMD, BMSD



Мотор-редуктор KING RIGHT MOTOR WG6551

Мотор-редуктор серии WG6551 состоит из реверсивного коллекторного двигателя постоянного тока мощностью 70Вт и червячного редуктора.

Возможна комплектация двигателя электромагнитным тормозом. Возможны исполнения с правым и левым положением редуктора.

- Передаточное число редуктора - 65
- Напряжение питания - 24В
- Скорость холостого хода - 3900 об/мин
- Номинальная скорость - 3500 об/мин
- Номинальный ток - 2,9А
- Крутящий момент двигателя (без редуктора) - 1,5 кг*см..

Режим работы – продолжительный S1.



Редуктор

Червячный редуктор

Передаточное число - 65

Момент - 78 кг*см

Скорость - 54 об/мин.

Скорость без нагрузки – 60 об/мин.

Рекомендуем для этого двигателя:

Муфты	8x10, 12,7x10
Источники питания	H100S24 H150S24
Блоки управления	BMD, BMSD

