



Асинхронный двигатель с редуктором, внешним тормозом и электромагнитной муфтой

Асинхронный двигатель 8CIDGE-15 реверсивный однофазный конденсаторного типа.

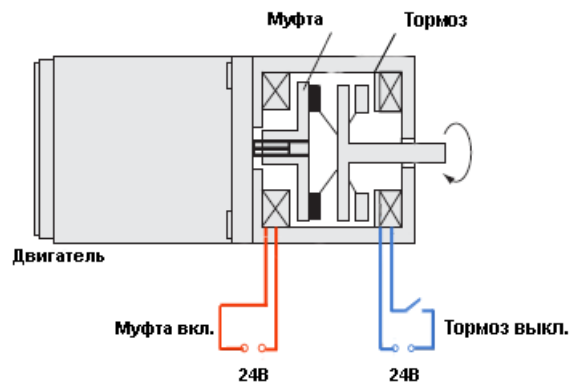
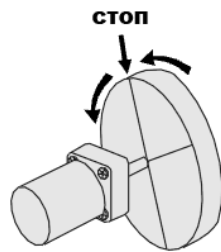
Режим работы повторно-кратковременный с возможностью частых пусков и торможений. Двигатель оснащен внешним электромагнитным тормозом и муфтой. Выбег ротора, после включения тормоза и муфты, 1-1,5 оборота (0,1 с). Двигатель используется при необходимости совершать циклы старт/пуск с частотой более 100 раз в мин.

Питание двигателя 220В 50Гц, тормоза и муфты 24В. Редуктор цилиндрический, колеса металлические.

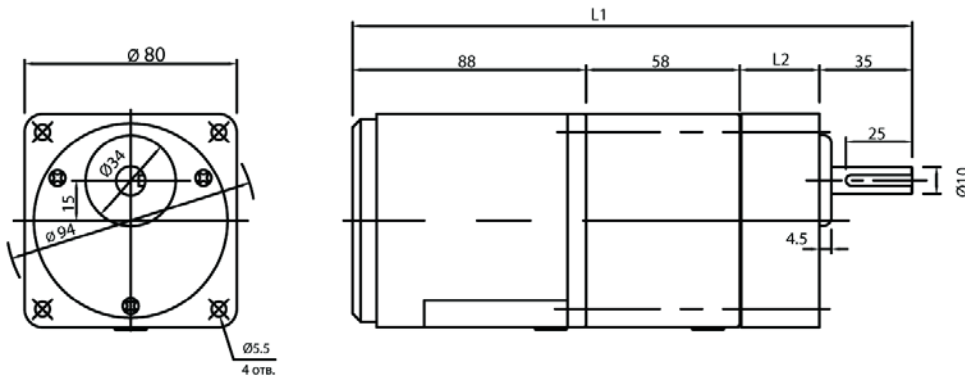


Примеры применения

- этикетировщики
- питатели
- сортировочные автоматы
- упаковщики



РАЗМЕРЫ



L1, мм	Передаточное отношение
211	3 -18
221	25 -180

L2, мм	Передаточное отношение
30	3 -18
40	25 -180

СПЕЦИФИКАЦИЯ

Скорость, об./мин.	500	417	300	250	200	167	120	100	83	60	50	42	38	30	25	20	17	15	13	10	8	6	5	5
Передаточное отношение	3	3,6	5	6	7.5	9	12,5	15	18	25	30	36	40	50	60	75	90	100	120	150	180	250	300	360
Н*м	0,34	0,41	0,57	0,68	0,85	1,02	1,4	1,7	2,0	2,6	3,1	3,7	3,8	4,6	5,5	6,9	8	8,0	8,0	8,0	8,0	8,0	8,0	8,0

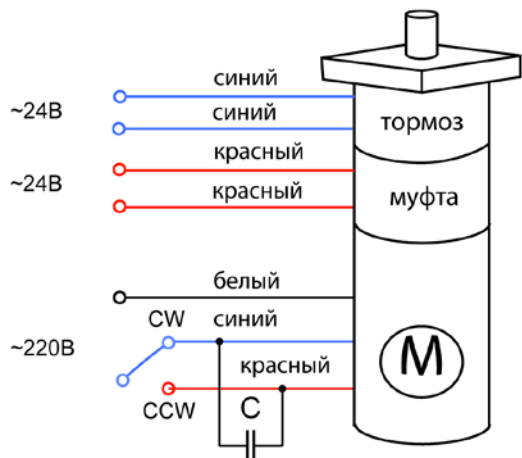
	Мощность, Вт	Напряжение, В	Частота, Гц	Ток, А	Пусковой крутящий момент, мН*м	Номинальный крутящий момент, мН*м	Номинальная скорость, об./мин.	Ёмкость конденсатора, µF
8CIDGE-15	15	220	50	0,17	130	130	1250	1,0

Режим работы реверсивного мотор-редуктора S3, повторно-кратковременный, время цикла 30 минут, продолжительность включения 60%. В двигатель встроена защита от перегрева. При перегреве выше 130° двигатель автоматически выключается.

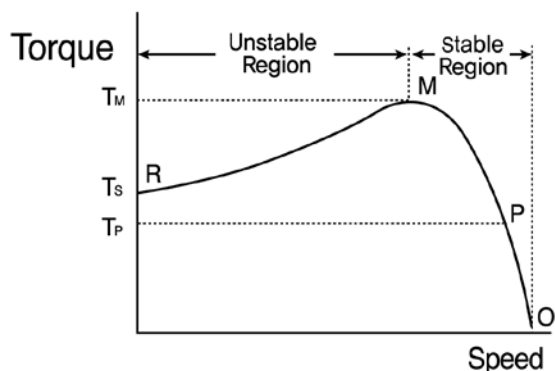
Сопротивление изоляции, не менее
 Диэлектрическая прочность, В
 Класс изоляции
 Температурный диапазон эксплуатации,
 Температура срабатывания тепловой защиты,

100 МОм при 500VDC
 1000 в течение 1 минуты
 В (130°)
 (-20° - +40°)
 выключение - 130 /включение - 82° .

СХЕМА ПОДКЛЮЧЕНИЯ



МОМЕНТНАЯ ХАРАКТЕРИСТИКА



УСЛОВНОЕ ОБОЗНАЧЕНИЕ ПРИ ЗАКАЗЕ

Асинхронный реверсивный двигатель мощностью 15 Вт с цилиндрическим редуктором 1/100, внешним тормозом и электромагнитной муфтой:

8CIDGE-15G/P100