



Мотор-редуктор KING RIGHT MOTOR SF5539

Мотор-редуктор серии SF5539 состоит из реверсивного коллекторного двигателя постоянного тока мощностью 40Вт и цилиндрического редуктора.

- Передаточные числа редукторов 3 – 180
- Напряжение питания - 24В
- Скорость холостого хода - 2900 об/мин
- Номинальная скорость - 2400 об/мин
- Номинальный ток - 1,7А
- Крутящий момент двигателя (без редуктора) - 1,4 кг*см.

Режим работы – продолжительный S1.



Передаточное число	3	5	10	12,5	15	18	20	30	50	75	100	150	180
Момент, кг*см	3,2	5,3	10,5	13,1	15,8	18,9	21	31,5	52,5	50	50	50	50
Скорость, об/мин	800	480	240	192	160	133	120	80	48	32	24	16	13
Скорость без нагрузки, об/мин	967	580	290	232	193	161	145	97	58	39	29	19	16

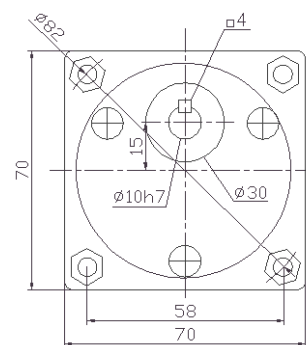
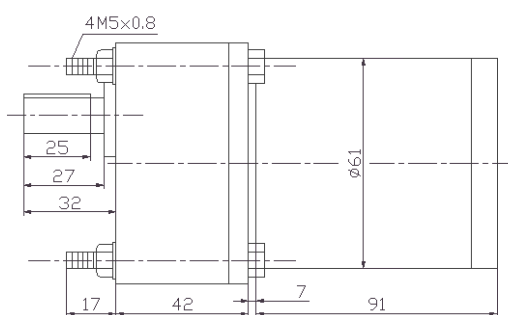
Рекомендуем для этого двигателя:

Блоки управления	BMD, BMSD
Источники питания	H100S24, H150S24
Муфты	8x10, 12.7x10

Редуктор

Цилиндрический редуктор .

Возможные передаточные отношения редуктора:
1/3, 1/5, 1/10, 1/12,5, 1/15, 1/18, 1/20, 1/30, 1/50,
1/75, 1/100, 1/150, 1/180.



Мотор-редуктор KING RIGHT MOTOR SF6551

Мотор-редуктор серии SF6551 состоит из реверсивного коллекторного двигателя постоянного тока мощностью 70Вт и цилиндрического редуктора.

- Передаточные числа редукторов 3 - 180
- Напряжение питания - 24В
- Скорость холостого хода - 2900 об/мин
- Номинальная скорость - 2400 об/мин
- Номинальный ток - 2,9А
- Крутящий момент двигателя (без редуктора) - 2,0кг*см

Режим работы – продолжительный S1.



Передаточное число	3	5	10	12,5	15	18	20	30	50	75	100	150	180
Момент, кг*см	4,5	7,5	15,0	18,8	22,5	27	30	45	75	80	80	80	80
Скорость, об/мин	800	480	240	192	160	133	120	80	48	32	24	16	13
Скорость без нагрузки, об/мин	967	580	290	232	193	161	145	97	58	39	29	19	16

Рекомендуем для этого двигателя:

Блоки управления	BMD, BMSD
Источники питания	H100S24, H150S24
Муфты	8x10, 12.7x10

Редуктор

Цилиндрический редуктор.

Возможные передаточные отношения редуктора:
1/3, 1/5, 1/10, 1/12,5, 1/15, 1/18, 1/20, 1/30, 1/50,
1/75, 1/100, 1/150, 1/180.

