



Мотор-редуктор KING RIGHT MOTOR SF7152

Мотор-редуктор серии SF7152 состоит из реверсивного коллекторного двигателя постоянного тока мощностью 150Вт и цилиндрического редуктора.

- Передаточные числа редукторов 3 – 180
- Напряжение питания - 24В
- Скорость холостого хода - 2730 об/мин
- Номинальная скорость - 3000 об/мин
- Номинальный ток - 6,3А
- Крутящий момент двигателя (без редуктора) - 3,9 кг*см.

Режим работы – продолжительный S1.



Передаточное число	3	5	10	12,5	15	18	20	30	50	75	100	150	180
Момент, кг*см	8,8	14,6	29,3	36,6	43,9	52,7	58,5	87,8	100	100	100	100	100
Скорость, об/мин	910	546	273	218	182	152	137	91	55	36	27	18	15
Скорость без нагрузки, об/мин	1000	600	300	240	200	167	150	100	60	40	30	20	17

Рекомендуем для этого двигателя:

Блоки управления	BMD, BMSD
Источники питания	H300S24
Муфты	8x12, 12.7x12

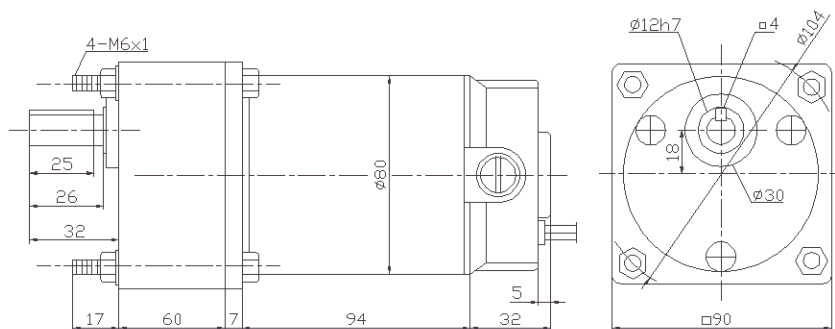
Редуктор

Цилиндрический редуктор .

Возможные передаточные отношения редуктора:

1/3, 1/5, 1/10, 1/12,5, 1/15, 1/18, 1/20, 1/30, 1/50,

1/75, 1/100, 1/150, 1/180.



Мотор-редуктор KING RIGHT MOTOR SF8156

Мотор-редуктор серии SF8156 состоит из реверсивного коллекторного двигателя постоянного тока мощностью 250Вт и цилиндрического редуктора.

- Передаточные числа редукторов 3 - 180
- Напряжение питания - 24В
- Скорость холостого хода - 2200 об/мин
- Номинальная скорость - 1830 об/мин
- Номинальный ток - 10,4А
- Крутящий момент двигателя (без редуктора) - 6,6кг*см

Режим работы – продолжительный S1.



Передаточное число	3	5	10	12,5	15	18	20	30	50	75	100	150	180
Момент, кг*см	14,9	24,8	49,5	61,9	74,3	89,1	99	148,5	247,5	300	300	300	300
Скорость, об/мин	610	366	183	146	122	102	92	61	37	24	18	12	10
Скорость без нагрузки, об/мин	733	440	220	176	147	122	110	73	44	29	22	15	12

Рекомендуем для этого двигателя:

Блоки управления	BMD, BMSD
Источники питания	H300S24
Муфты	19x20

Редуктор

Цилиндрический редуктор.

Возможные передаточные отношения редуктора:

1/3, 1/5, 1/10, 1/12,5, 1/15, 1/18, 1/20, 1/30, 1/50,

1/75, 1/100, 1/150, 1/180.

