



Мотор-редуктор KING RIGHT MOTOR WG3929

Мотор-редуктор серии WG3929 состоит из реверсивного коллекторного двигателя постоянного тока мощностью 19Вт и червячного редуктора.

Возможна комплектация двигателя оптическим энкодером.

- Передаточные числа редукторов 31 – 86
- Напряжение питания - 12В
- Скорость холостого хода - 3600 об/мин
- Номинальная скорость - 2600 об/мин
- Номинальный ток - 1,6А
- Крутящий момент двигателя (без редуктора) - 0,45 кг*см.

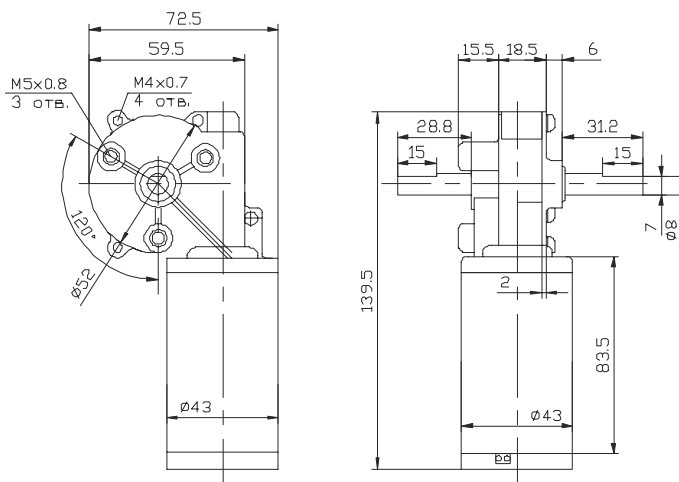
Режим работы – продолжительный S1.



Передаточное число	31	61	86
Момент, кг*см	8,4	16,5	23,2
Скорость, об/мин	84	43	30
Скорость без нагрузки, об/мин	116	59	42

Рекомендуем для этого двигателя:

Муфты	6x8, 6.35x8, 8x8, 8x10, 8x12
Источники питания	H25S12, H100S12 H60S12, H150S12
Блоки управления	BMD, BMSD



Мотор-редуктор KING RIGHT MOTOR WG5539

Мотор-редуктор серии WG5539 состоит из реверсивного коллекторного двигателя постоянного тока мощностью 38Вт и червячного редуктора.

Возможна комплектация двигателя оптическим энкодером и электромагнитным тормозом.

- Передаточное число редуктора - 55
- Напряжение питания - 24В
- Скорость холостого хода - 3300 об/мин
- Номинальная скорость - 2200 об/мин
- Номинальный ток - 1,6А
- Крутящий момент двигателя (без редуктора) - 1,2 кг*см.

Режим работы – продолжительный S1.



Редуктор

Металлический червячный редуктор

Передаточное число - 55

Крутящий момент - 44,9 кг*см

Скорость - 40 об/мин.

Скорость без нагрузки – 60 об/мин.

Рекомендуем для этого двигателя:

Муфты	6x8, 6.35x8, 8x8, 8x10, 8x12
Источники питания	H60S24, H100S24, H150S24
Блоки управления	BMD, BMSD

