



Мотор-редуктор KING RIGHT MOTOR WG7152

Мотор-редуктор серии WG7152 состоит из реверсивного коллекторного двигателя постоянного тока мощностью 150Вт и червячного редуктора.

Возможна комплектация двигателя оптическим энкодером и электромагнитным тормозом.

- Передаточные числа редукторов 10 – 50
- Напряжение питания - 24В
- Скорость холостого хода - 2800 об/мин
- Номинальная скорость - 2450 об/мин
- Номинальный ток - 6,25А
- Крутящий момент двигателя (без редуктора) - 3,8 кг*см.

Режим работы – продолжительный S1.



| | | | | | | | |
|-------------------------------|------|------|------|------|------|------|-------|
| Передаточное число | 10 | 15 | 20 | 25 | 30 | 40 | 50 |
| Момент, кг*см | 34,2 | 50,2 | 62,3 | 73,2 | 77,5 | 91,2 | 104,5 |
| Скорость, об/мин | 245 | 163 | 123 | 98 | 82 | 61 | 49 |
| Скорость без нагрузки, об/мин | 280 | 187 | 140 | 112 | 93 | 70 | 56 |

Рекомендуем для этого двигателя:

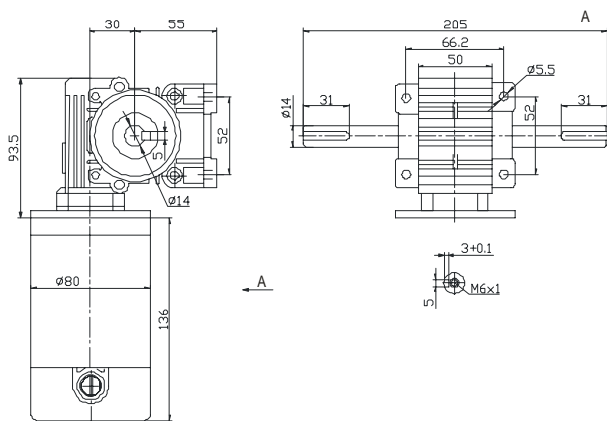
| | |
|-------------------|--------------------|
| Источники питания | H150S24 H300S24 |
| Блоки управления | BMD, BMSD |

Редуктор

Червячный редуктор с металлическими колесами.

Возможные передаточные отношения редуктора:

1/10, 1/15, 1/20, 1/25, 1/30, 1/40, 1/50.



Мотор-редуктор KING RIGHT MOTOR WG7165

Мотор-редуктор серии WG7165 состоит из реверсивного коллекторного двигателя постоянного тока мощностью 200Вт и червячного редуктора.

Возможна комплектация двигателя оптическим энкодером и электромагнитным тормозом.

- Передаточные числа редукторов – 10 - 50
- Напряжение питания - 24В, 12В
- Скорость холостого хода - 2900 об/мин
- Номинальная скорость - 2620 об/мин
- Номинальный ток - 8,3А, 16,5А
- Крутящий момент двигателя (без редуктора) - 5,4кг*см..

Режим работы – продолжительный S1.



| | | | | | | | |
|-------------------------------|------|------|------|-----|-------|-------|-------|
| Передаточное число | 10 | 15 | 20 | 25 | 30 | 40 | 50 |
| Момент, кг*см | 48,6 | 71,3 | 88,6 | 104 | 110,2 | 129,6 | 148,5 |
| Скорость, об/мин | 262 | 125 | 116 | 110 | 96 | 66 | 52 |
| Скорость без нагрузки, об/мин | 300 | 200 | 150 | 120 | 100 | 75 | 60 |

Редуктор

Червячный редуктор с металлическими колесами.

Возможные передаточные отношения редуктора:

1/10, 1/15, 1/20, 1/25, 1/30, 1/40, 1/50.

Рекомендуем для этого двигателя:

| | |
|-------------------|-----------|
| Источники питания | H300S24 |
| Блоки управления | BMD, BMSD |

